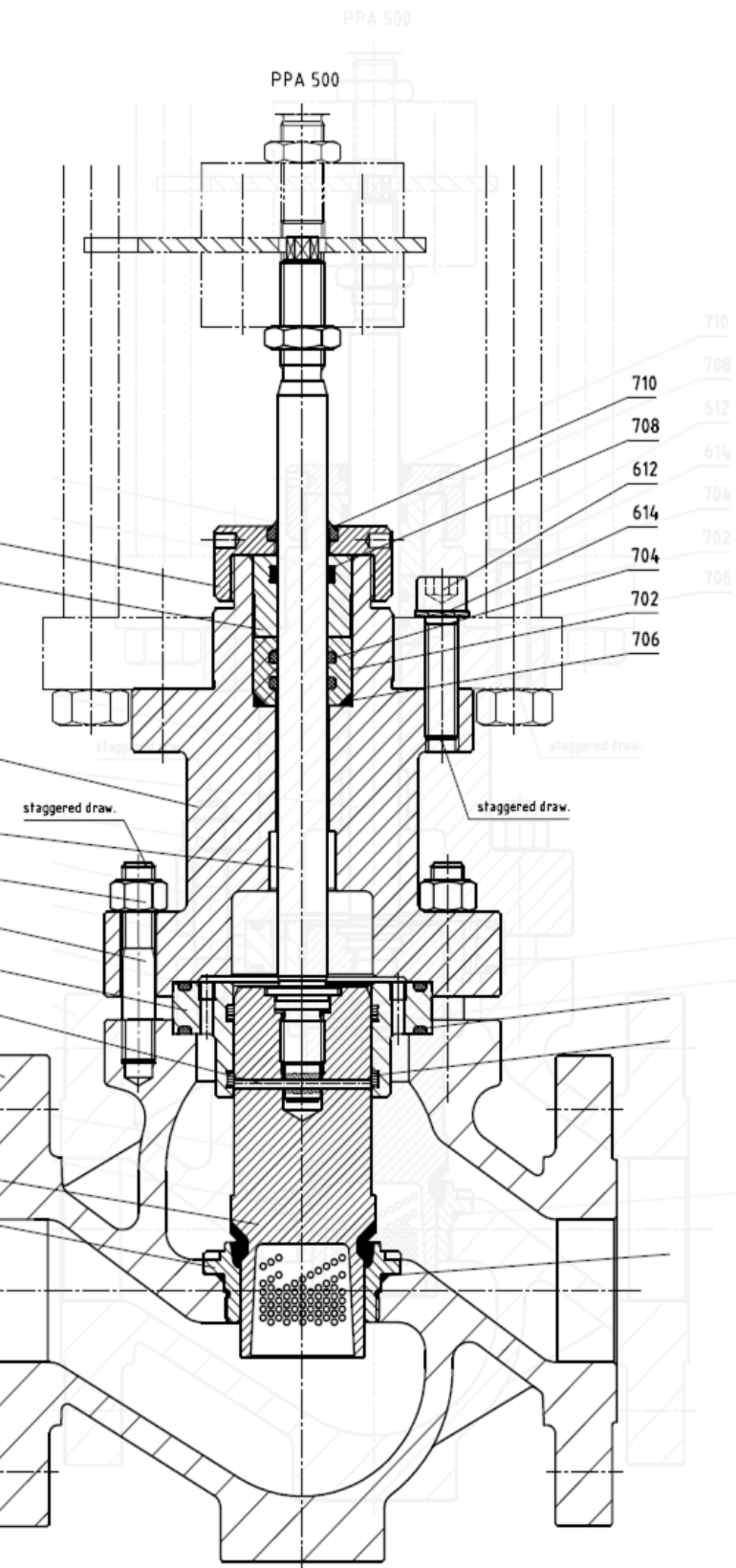


Chemical Application Valve

Ventil für Chemieanwendungen

PRUSS
UNDER PRESSURE SINCE 1889.



Application:

Anwendung:

Chemical application

Chemieanwendungen

Product:

Produkt:

Flow-/ pressure control valve

Durchfluss-/ Druckregelventil

Design:

Design:

BR 300 2-way form

BR 300 2- Wege Form

Sizes:

Nennweiten:

NPS 3/4" – 20"

DN 20 - 500

Pressure class:

Druckstufen:

ANSI class 150 - 1500

PN 10 - 250

Housing material:

Gehäusematerial:

Stainless steel/ Alloy/ cast
/forged

Edelstahl/Guss/ Schmiede

Pipe connection:

Rohranschluss:

Flanges

Flansche

Valve plug type:

Kegelform:

Single seat/ control cone/ cage

Einsitzausführung/ Regelkegel/ Regelkäfig

Valve seat seal:

Sitzdichtung:

Metallic

Metallisch

Spindle seal:

Spindelabdichtung:

PTFE

PTFE

Actuator type:

Antriebstyp:

Pneumatic spring return fail safe

Pneumatik mit Federrückstellung in
Sicherheitsposition

Function:

Funktion:

Control of Phosphoric acid

Regelventil für Phosphor

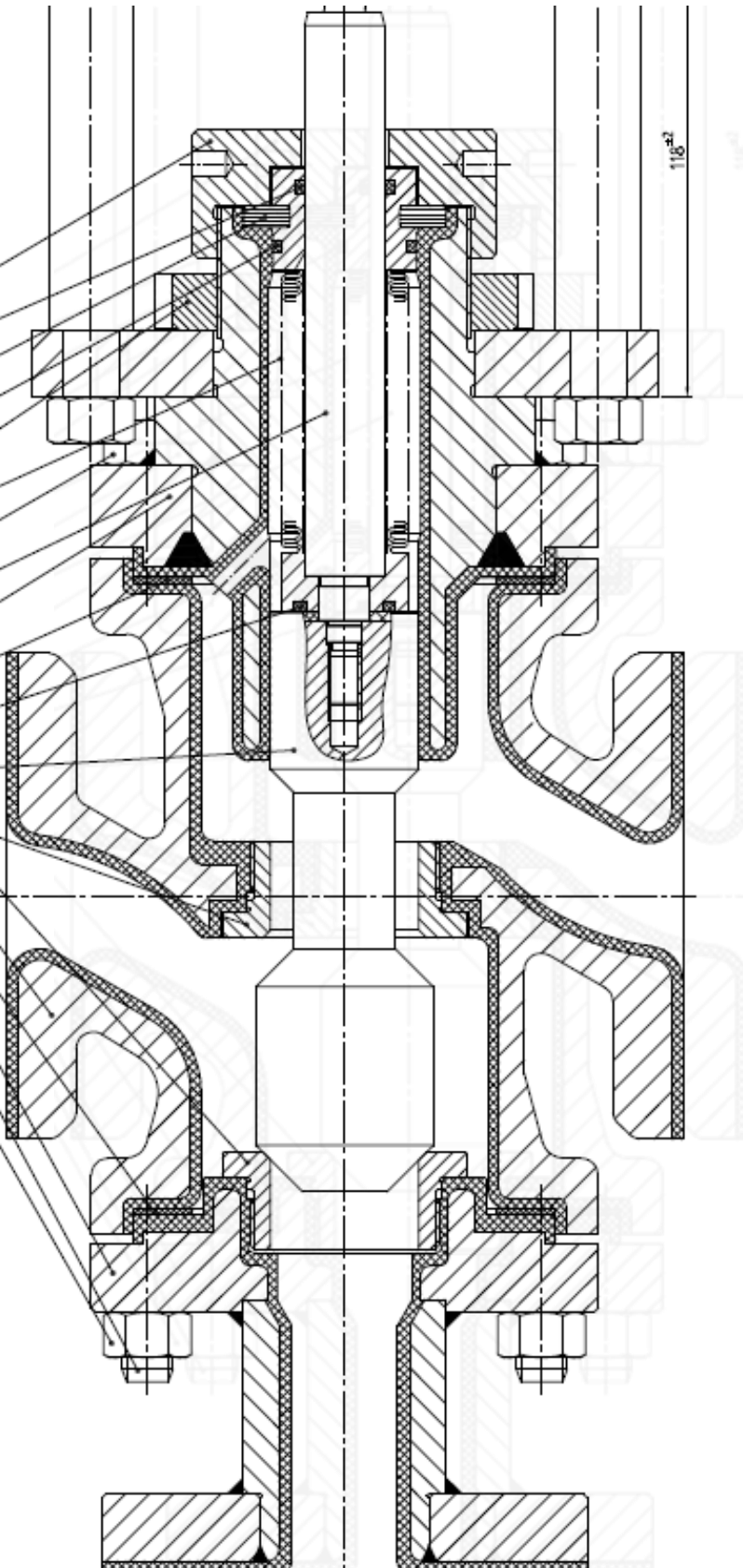
Highlights:

- **Hart coated control cone**
Gepanzertes Regelkegel
Spindel und Kegel mit PTFE Überzug
- **Inner parts alloy, monel,
stainless steel**
Innengarnitur aus Legierungen, Monel,
Edelstahl

Chemical Application Valve

Ventil für Chemieanwendungen

PRUSS
UNDER PRESSURE SINCE 1889.



Application:

Anwendung:

Chemical application

Chemieanwendungen

Product:

Produkt:

Flow-/ pressure control valve

Durchfluss-/ Druckregelventil

Design:

Design:

BR 200 3-way form

BR 200 3-Wege Form

Sizes:

Nennweiten:

NPS 1" – 3"

DN 25 - 80

Pressure class:

Druckstufen:

ANSI class 150 - 300

PN 10 - 40

Housing material:

Gehäusematerial:

Stainless steel/ cast /forged

Edelstahl/ Guss/ Schmiede

Pipe connection:

Rohranschluss:

Flanges

Flansche

Valve plug type:

Kegelform:

Double seat

Doppelsitzausführung

Valve seat seal:

Sitzdichtung:

Metallic

Metallisch

Spindle seal:

Spindelabdichtung:

PTFE/ Metal bellow

PTFE/ Metallfaltenbalg

Actuator type:

Antriebstyp:

Pneumatic spring return fail safe

Pneumatik mit Federrückstellung in
Sicherheitsposition

Function:

Funktion:

Distribution of hydrochloric acid

Verteilerventil für Salzsäure

Highlights:

- **Hart rubber coating body**
Hartgummierung der Gehäuseinnenseite
- **Stem and cone with PTFE coating**
Spindel und Kegel mit PTFE Überzug
- **Inner parts alloy, hastalloy, monel, stainless steel**
Innengarnitur aus Alloy, Hastalloy, Monel, Edelstahl