



Merkmale

- Hohe Stellkräfte bei kurzen Stellzeiten
- Erfüllt die Anforderungen des Explosionsschutzes/ SIL 2 fähig gemäß IEC 61508
- Wirkungsweise wahlweise Feder fährt aus (U) / Feder fährt ein (N)/ doppelwirkend (D) ohne Feder
- Mechanische Stellungsanzeige
- Sauerstoffausführung / BAM

Technische Daten

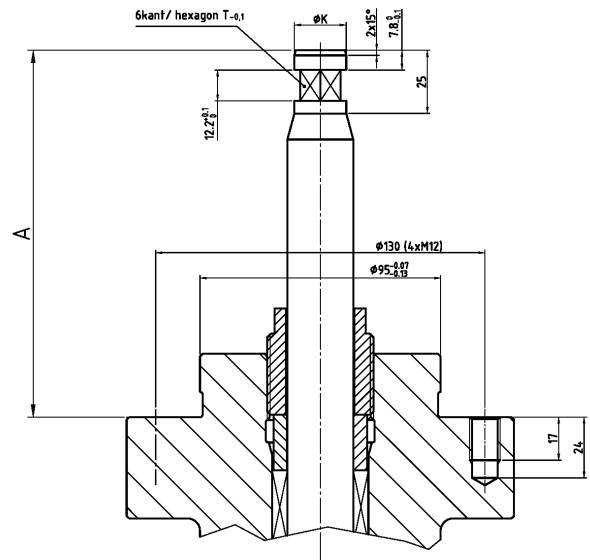
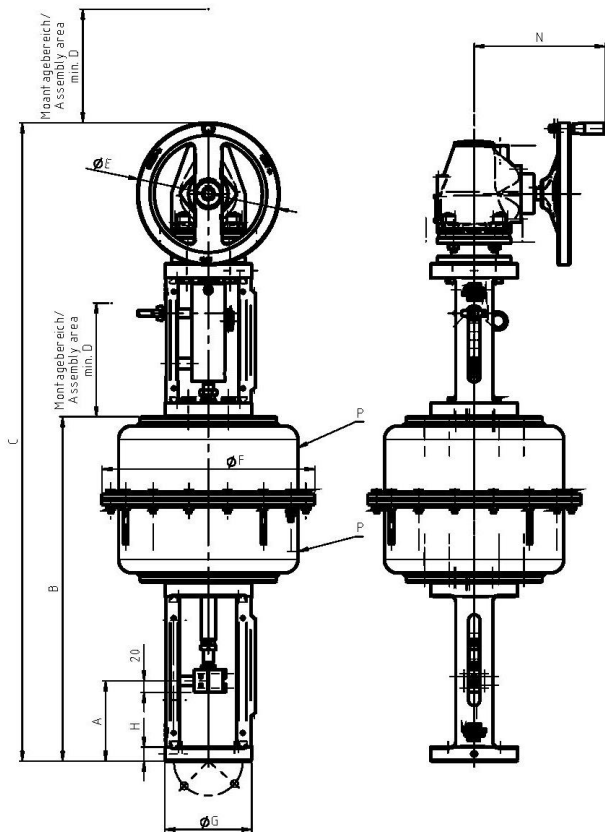
Typ	PPA-300						PPA-600			PPA-1200			PPA-2400		
Membranfläche [cm ²]	300						600			1200			2400		
Stelldruck, max. [barü]	6						6			6			6		
Federbereich [barü] (1)	0,8-2,7	1,2-3,8	1,4-4,5	0,7-2,7	1,0-4,0	1,2-4,5	0,8-2,0	1,2-3,0	1,4-3,5	1,0-2,0	1,4-3,0	1,6-3,6	1,0-2,0	1,4-3,0	1,6-3,6
Stellkraft / Feder [kN]	2,4-8,0	3,6-12,0	4,2-14,0	2,0-8,0	3,0-12,0	3,5-14,0	5,0-11,6	7,5-17,5	8,8-20,4	10,9-24,6	16,4-37,0	19,2-43,2	21,8-49,2	32,8-74,0	38,4-86,4
Hub [mm]	35			50			75			100			100		
Hubvolumen [ltr.]	1,37			2,15			5,30			12,88			25,76		
Luftanschluss	¼" NPT						¾" NPT			1" NPT			2 x 1" NPT		
Gewicht o. Handrad [kg]	28			32			63			123			263		
Gewicht m. Handrad [kg]	47			51			82			155			315		

(1) Zustand mit 5 mm Vorspannung und Anschlag im Antrieb

Standard-Membranwerkstoff: NBR
 Umgebungstemperatur: -40 bis +80°C
 -50 bis +80°C Tieftemperaturausführung
 -20 bis +80°C bei Sauerstoffausführung / BAM
 Lackierung: KTL, schwarz (ähnlich RAL 9005)

Antriebzubehör

- Handverstellung
- Anbau von Zubehör gemäß NAMUR
- Montagesatz für mechanische Endlagenschalter
- Montagesatz für induktive Endlagenschalter
- Weiteres Zubehör auf Anfrage



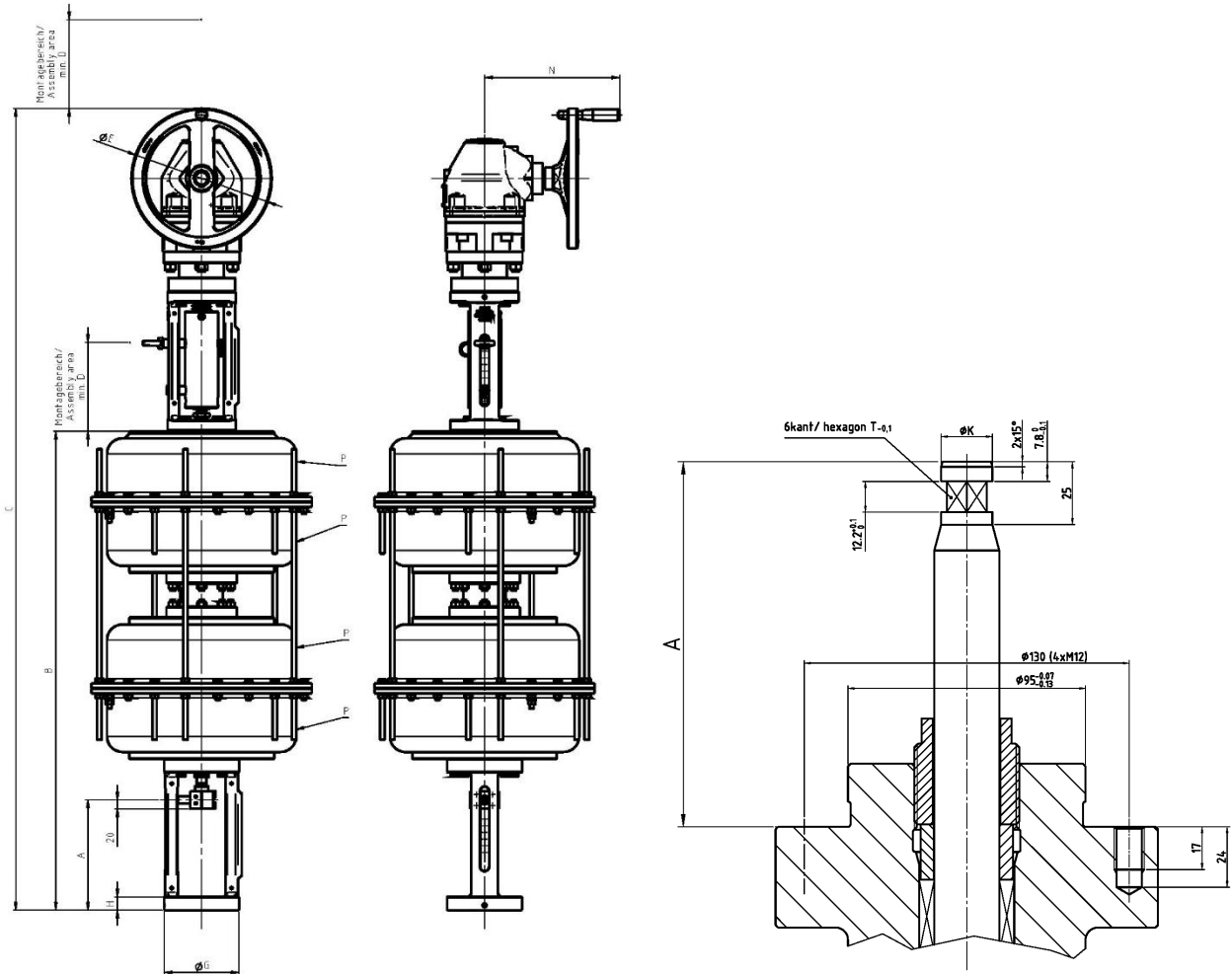
Antrieb

Anschlussmaße für den Antrieb:

Abmessungen

Typ PPA	Wirkfunktion	Hub	A ¹⁾	B	C	E	F	H	N	K ²⁾	T	P	D	G
		mm	mm	mm	mm	mm	mm	mm	mm	mm	mm		mm	mm
300	Feder fährt Spindel aus	35	120	420	990	250	272	25	235	14,5 20,5	SW11 SW16	1/4" NPT	300	153
	Feder fährt Spindel ein		155											
	Feder fährt Spindel aus	50	120											
	Feder fährt Spindel ein		170											
600	Feder fährt Spindel aus	75	145	610	1180	375	20,5 30	SW16 SW22	3/4" NPT	400				
	Feder fährt Spindel ein		220											
1200	Feder fährt Spindel aus	100	145	660	1390	315	495	30	305	20,5 30	SW16 SW22	1" NPT	500	168
	Feder fährt Spindel ein		245											

1) Bei Federbereichsanfang
Min. zulässiger Spindelanschluss bei Betriebsdruck 6 bar



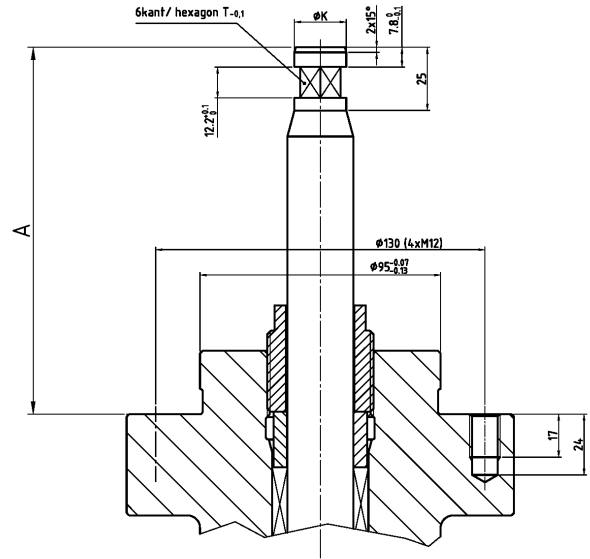
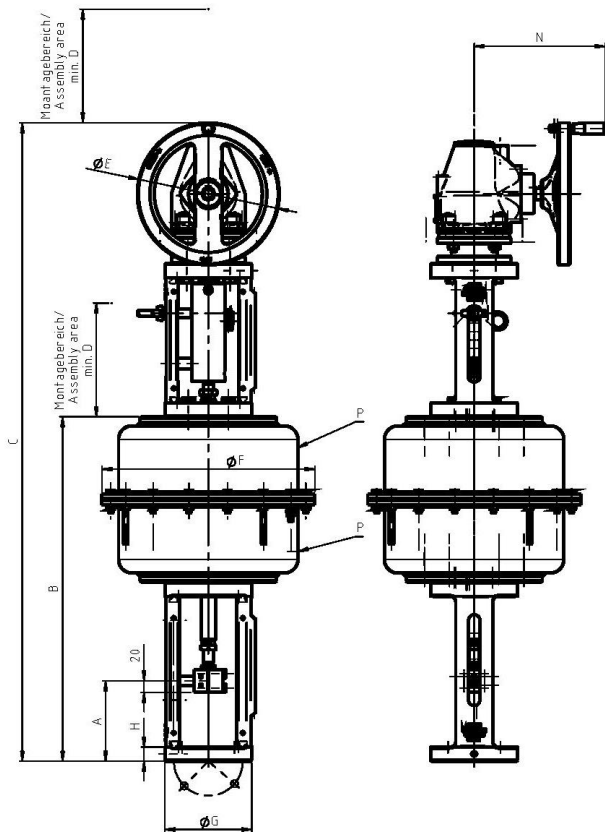
Antrieb

Anschlussmaße für den Antrieb:

Abmessungen

Typ PPA	Wirkfunktion	Hub	A ¹⁾	B	C	E	F	H	N	K ²⁾	T	P	D	G
		mm	mm	mm	mm	mm	mm	mm	mm	mm	mm		mm	mm
2400	Feder fährt Spindel aus	100	145	1100	1870	400	495	30	350	30	SW22	2x 1" NPT	500	168
	Feder fährt Spindel ein		245											

1) Bei Federbereichsanfang
Min. zulässiger Spindelanschluss bei Betriebsdruck 6 bar



Antrieb

Anschlussmaße für den Antrieb:

Abmessungen

Typ PPA	Wirkfunktion	Hub	A ¹⁾	B	C	E	F	H	N	K ²⁾	T	P	D	G
		mm	mm	mm	mm	mm	mm	mm	mm	mm	mm		mm	mm
300	doppelt	35	120	455	1025	250	272	25	235	14,5	SW11	1/4" NPT	300	153
			155											
50		120	470	1040	375		20,5			SW16	3/4" NPT	400		
		170											30	
600		75	145	665	1235		20,5			SW16	3/4" NPT	400		
			220										30	
1200	100	145	720	1450	315	495	30	305	20,5	SW16	1" NPT	500	168	
		245												30

1) Bei Federbereichsanfang
Min. zulässiger Spindelanschluss bei Betriebsdruck 6 bar

Typenschlüssel

PPA-	□□□□-	□	□	□□	□	□	□	□	□	□
Membrangröße	0300									
Hub	35		1							
	50		2							
Federbereich bei 35 mm Hub	0,8 - 2,7			01						
	1,2 - 3,8			02						
	1,4 - 4,5			03						
Federbereich bei 50 mm Hub	0,7 - 2,7			11						
	1,0 - 4,0			12						
	1,4 - 4,5			13						
Anschluss	Ø14,5 / SW 11				0					
	Ø20,5 / SW 16				1					
	ohne Kupplung				3					
Membrangröße	0600									
Hub	75		3							
Federbereich bei 75 mm Hub	0,8 - 2,0			21						
	1,2 - 3,0			22						
	1,4 - 3,5			23						
Anschluss	Ø20,5 / SW 16				1					
	Ø30 / SW 22				2					
	ohne Kupplung				3					
Membrangröße	1200									
Hub	100		4							
Federbereich bei 100 mm Hub	1,0 - 2,0			41						
	1,4 - 3,0			42						
	1,6 - 3,6			43						
Anschluss	Ø20,5 / SW 16				1					
	Ø30 / SW 22				2					
	ohne Kupplung				3					
Membrangröße	2400									
Hub	100		4							
Federbereich bei 100 mm Hub	1,0 - 2,0			41						
	1,4 - 3,0			42						
	1,6 - 3,6			43						
Anschluss	Ø30 / SW 22				2					
	ohne Kupplung				3					
Wirkfunktion	Feder fährt aus	0								
	Feder fährt ein	1								
	ohne Federn	2								
Handverstellung (Nicht lieferbar für PPA2400 doppeltwirkend)	ohne					0				
	mit					1				
Montagesatz für mechanische Endschalter	ohne						0			
	mit						1			
Montagesatz für induktive Endschalter	ohne							0		
	mit							1		
Sonderausführung	ohne								0	
	mit								1	
	Sauerstoff Tiefemperatur -50°C									3
Lackierung	Standard									0
	Sonder									1

Beispiel: PPA-0600-032220000

Membrangröße:	600	0600
Wirkfunktion:	Feder fährt aus	0
Hub:	75 mm	3
Federbereich:	1,2 - 3,0 bar	22
Anschluss:	Ø30 / SW22	2
Handverstellung:	ohne	0
Montagesatz mechanische Endschalter:	ohne	0
Montagesatz induktive Endschalter:	ohne	0
Sonder:	ohne	0
Lackierung:	Standard	0