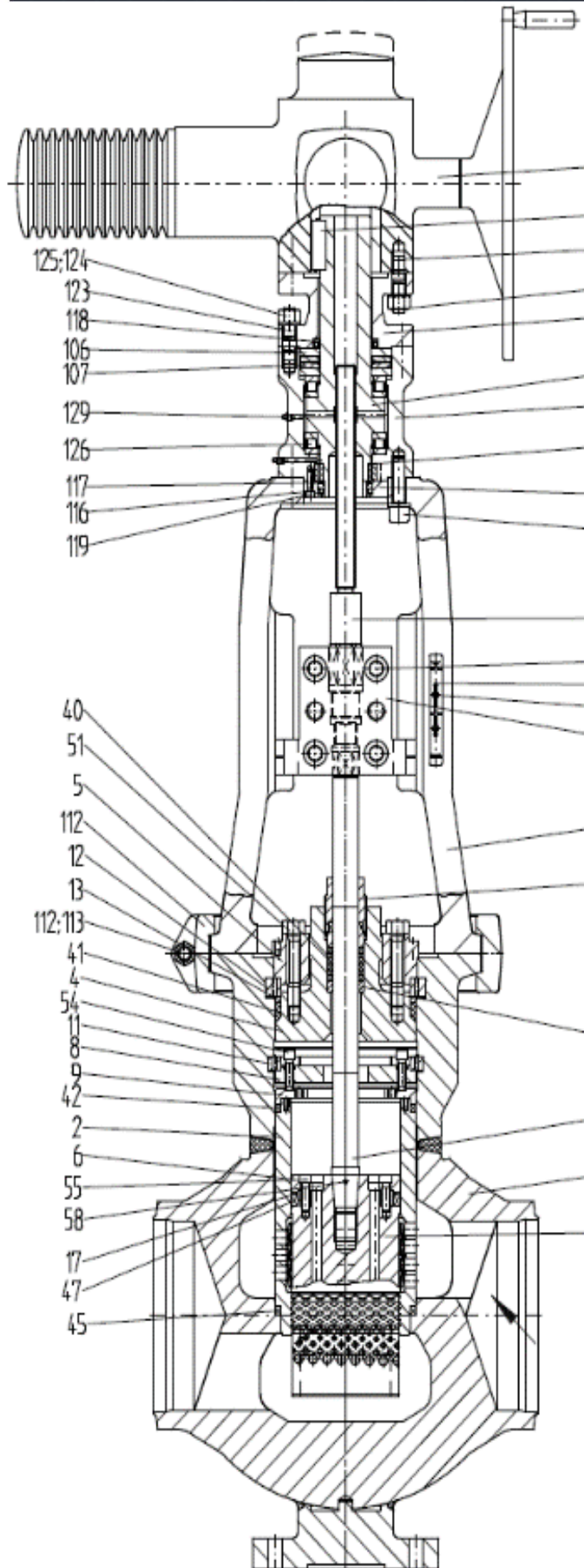


Combined Startup & Fullload Feedwater Control Valve

Kombiniertes Anfahr und Vollast Speisewasser Regelventil



Application:

Anwendung:

Thermal power plants

thermische Kraftwerke

Product:

Produkt:

combined Startup & Fullload feed water control valve

Kombi Anfahr- & Vollast Speisewasser Regelventil

Design:

Design:

BR 310 straight form

BR 310 Durchgangsform

Sizes:

Nennweiten:

NPS 4" – 16"

DN 100 – 400

Pressure class:

Druckstufen:

ANSI class 600 - 4500

PN 100 – 630

Housing material:

Gehäusematerial:

Forged steel

Schmiedestahl

Pipe connection:

Rohranschluss:

Weld ends

Schweissenden

Valve plug type:

Kegelform:

Labyrinth /Hole plug

Lochkegel / sitz

Valve seat seal:

Sitzdichtung:

Metallic

Metallisch

Spindle seal:

Spindelabdichtung:

Graphite

Grafit

Actuator type:

Antriebstyp:

Electrical actuator, with in lantern integrated drive sleeve

Elektrisch, mit in den Bockaufsatz integrierter Lineareinheit

Function:

Funktion:

Regulating boiler feed water flow during startup and full load

Regelung der Speisewassermenge während Anfahr- und Vollastbetrieb

Highlights:

- **Replaces two valves in one**
no add. boiler filling valve needed
Ersetzt zwei Ventile, kein weiteres Füllventil notwendig
- =% characteristic follows boiler curve
=%ige Kennlinie folgt der Kesselanfahrkurve
- 0-50% opening → 25% mass flow up to 6 stages
- 50-100% opening → 75% mass flow single stage

Combined Startup & Fullload Feedwater Control Valve

Kombiniertes Anfahr und Vollast Speisewasser Regelventil

PRUSS
UNDER PRESSURE SINCE 1889.

