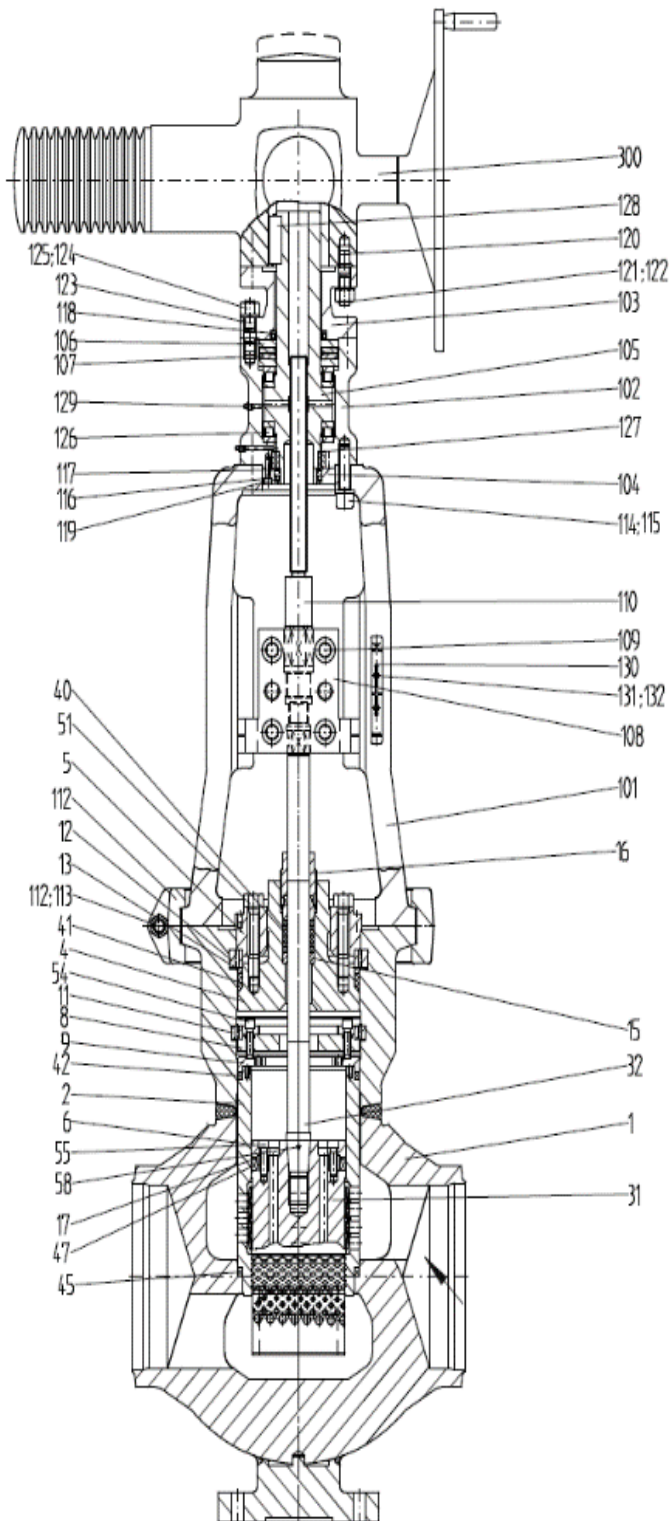


# Combined Startup & Fullload Feedwater Control Valve

Kombiniertes Anfahr und Vollast Speisewasser Regelventil



## Application:

Anwendung:

Thermal power plants

thermische Kraftwerke

## Product:

Produkt:

combined Startup & Fullload feed water control valve

Kombi Anfahr- & Vollast Speisewasser Regelventil

## Design:

Design:

**BR 310** straight form

BR 310 Durchgangsform

## Sizes:

Nennweiten:

NPS 4" – 16"

DN 100 - 400

## Pressure class:

Druckstufen:

ANSI class 600 - 4500

PN 100 – 630

## Housing material:

Gehäusematerial:

Forged steel

Schmiedestahl

## Pipe connection:

Rohranschluss:

Weld ends

Schweissenden

## Valve plug type:

Kegelform:

Labyrinth /Hole plug

Lochkegel / sitz

## Valve seat seal:

Sitzdichtung:

Metallic

Metallisch

## Spindle seal:

Spindleabdichtung:

Graphite

Grafit

## Actuator type:

Antriebstyp:

Electrical actuator, with in lantern integrated drive sleeve

Elektrisch, mit in den Bockaufsatz integrierter Lineareinheit

## Function:

Funktion:

Regulating boiler feed water flow during startup and full load

Regelung der Speisewassermenge während Anfahr- und Vollastbetrieb

## Highlights:

- **Replaces two valves in one no add. boiler filling valve needed**  
Ersetzt zwei Ventile, kein weiteres Füllventil notwendig
- **=% characteristic follows boiler curve**  
= %ige Kennlinie folgt der Kesselanfahrkurve
- **0-50% opening → 25% mass flow up to 6 stages**
- **50-100% opening → 75% mass flow single stage**

# Combined Startup & Fullload Feedwater Control Valve

Kombiniertes Anfahr und Vollast Speisewasser Regelventil

