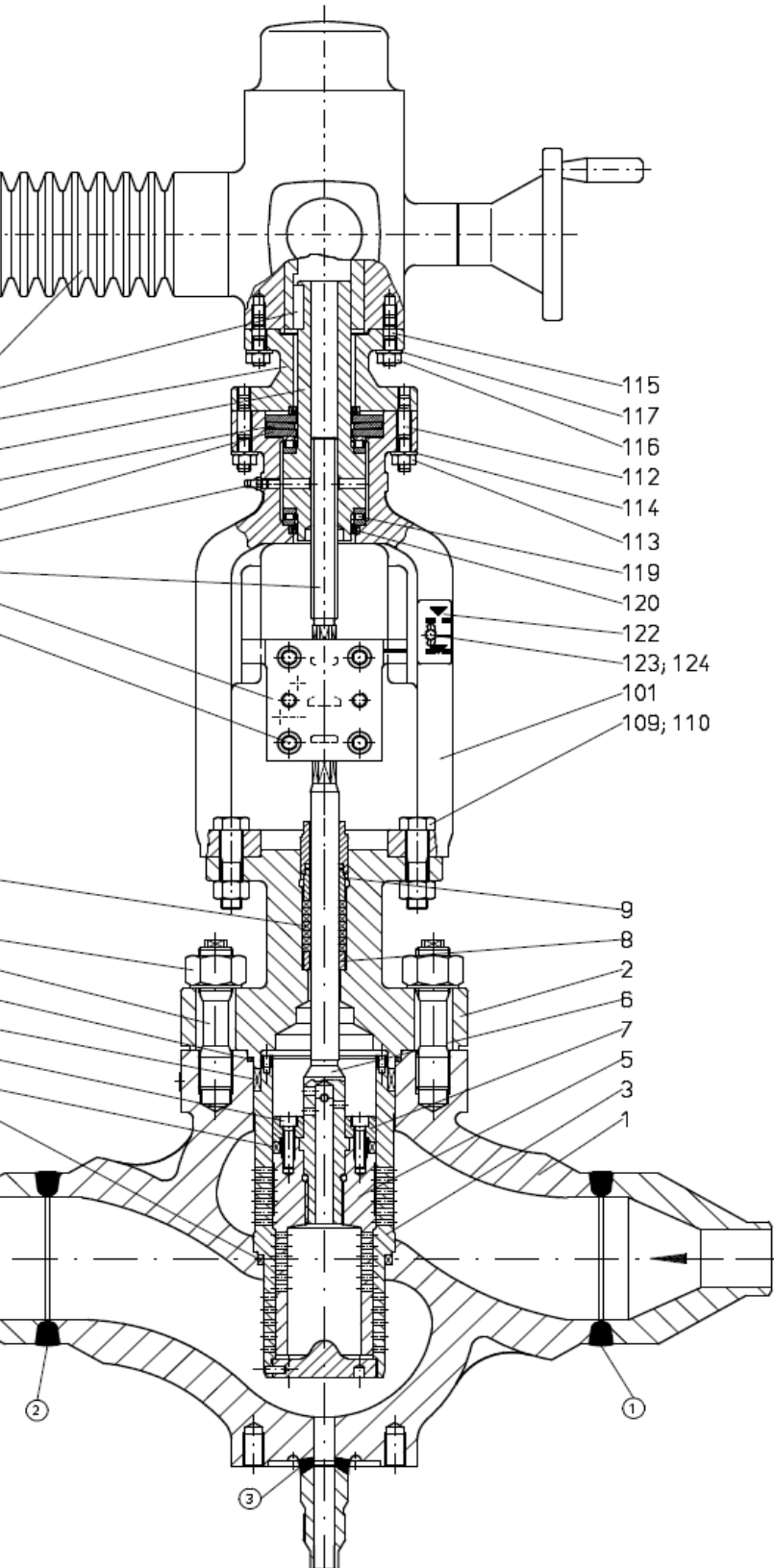


Boiler start up valve

Kesselanfahrregelventil

PRUSS
UNDER PRESSURE SINCE 1889.



Application:

Anwendung:

Power plants

Kraftwerke

Product:

Produkt:

Steam control valve

Dampf Regelventil

Design:

Design:

BR 300 Globe form

BR 300 Durchgangsventil

Sizes:

Nennweiten:

NPS 1" – 16"

DN 25 - 400

Pressure class:

Druckstufen:

ANSI class 150 - 4500

PN 16 - 630

Housing material:

Gehäusematerial:

Forged/Cast steel

Schmiede und Gussstahl

Pipe connection:

Rohranschluss:

Weld ends/Flanged

Schweißenden/Flanschverbindung

Valve plug type:

Kegeiform:

Perforated plug / Seat

Lochkegel / Sitz

Valve seat seal:

Sitzdichtung:

Metallic

Metallisch

Spindle seal:

Spindelabdichtung:

Graphite

Grafit

Actuator type:

Antriebstyp:

Electrical/Pneumatic actuator,

Elektrisch oder Pneumatisch

Function:

Funktion:

Regulating boiler steam

Regelung des Dampfes

Highlights:

- **Balanced plug**
Entlastete Innengarnitur
- **Ball shape body**
Gehäuse Kugelförmig
- **leakage rate A**
Leckageklasse A
- **inner parts inserted**
Innengarnitur eingesteckt
- **service friendly**
wartungsfreundlich

Boiler start up valve

Kesselanfahrregelventil

