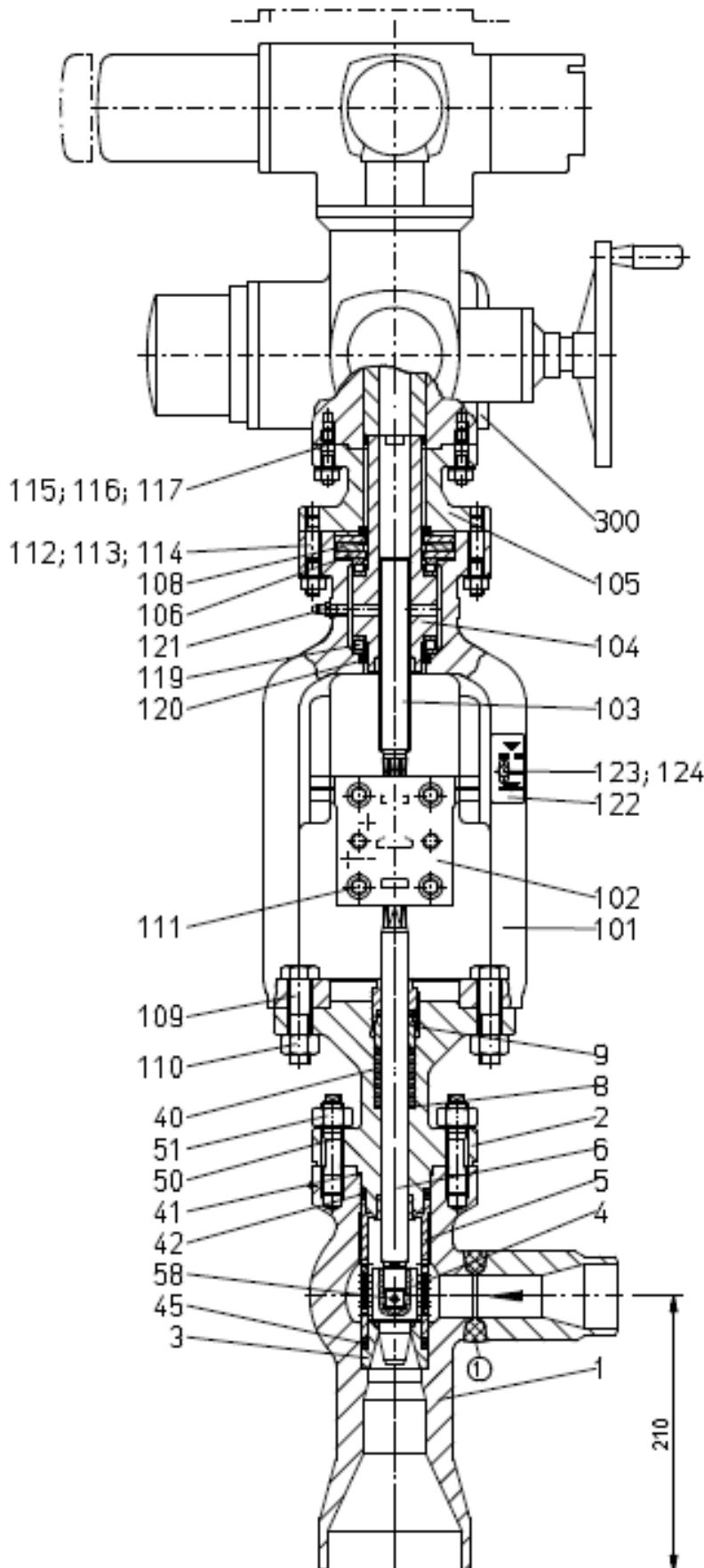


# Hydrolyser Waterseparation Control Valve

Hydrolyse Wasserabscheide Regelventil



## Application:

Anwendung:

Hydrolyser

Hydrolyseprozesse

## Product:

Produkt:

Waterseparation controlvalve

Wasserabscheide Regelventil

## Design:

Design:

**BR 450** Globe angular form

BR 450 Eck-Form

## Sizes:

Nennweiten:

NPS 1" – 16"

DN 25 - 400

## Pressure class:

Druckstufen:

ANSI class 150 - 900

PN 16 - 160

## Housing material:

Gehäusematerial:

Austenitic cast steel

Edelstahlguss

## Pipe connection:

Rohranschluss:

Weld ends or flanged

Schweissenden oder geflanscht

## Valve plug type:

Kegelform:

Parabolic plug

Parabolkegel

## Valve seat seal:

Sitzdichtung:

Metallic

Metallisch

## Spindle seal:

Spindleabdichtung:

Graphite / Elastomeric/ Bellow

Grafit / Elastomer / Faltenbalg

## Actuator type:

Antriebstyp:

Electrical actuator, with in lantern integrated drive sleeve

Elektrisch, mit in den Bockaufsatz integrierter Lineareinheit

## Function:

Funktion:

Regulating condensateflow after cyclon separator

Regelung der Kondensatmenge nach Zyklonabscheider

## Highlights:

- Seat sealing surface separated from controledge to reduce wearing in small openings.  
Sitzdichtfläche getrennt von Regelkante um Verschleiß in Kleinststellungen zu reduzieren.
- leakage rate A  
Leckageklasse A
- inner parts inserted  
Innengarnitur eingesteckt
- service friendly  
Wartungsfreundlich

# Hydrolyser Waterseparation Control Valve

Hydrolyse Wasserabscheide Regelventil

**PRUSS**  
UNDER PRESSURE SINCE 1889.

